

# 絶対暗記するプリント

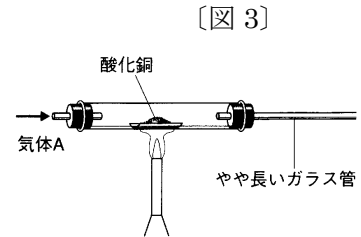
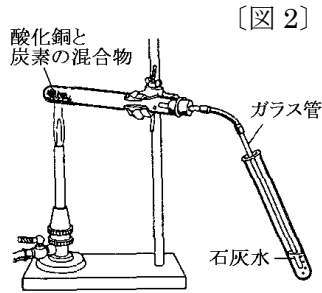
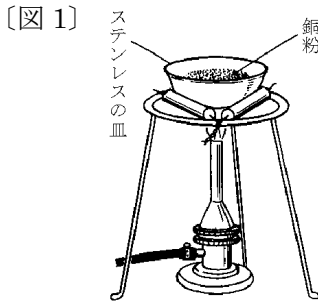
酸化と還元 ①

実施

氏名

【1】下の〔図1〕のようにステンレスの皿に銅粉をとり、ガスバーナーで加熱した。

- ① このときにおこる反応を何といいますか。 (酸化) )
- ② 加熱後にできた物質の色と物質名を答えなさい。 (黒・酸化銅) )
- ③ この反応を化学反応式で表しなさい。 ( $2\text{Cu} + \text{O}_2 \rightarrow 2\text{CuO}$ ) )



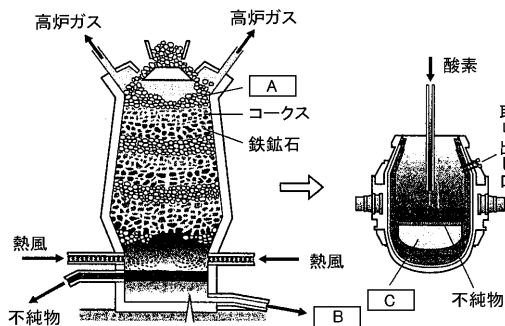
【2】上の〔図2〕のような装置で酸化銅と炭素の混合物を加熱する実験を行った。

- ① 酸化銅は銅と何が結びついたものですか。 (酸素) )
- ② 加熱後、酸化銅は何色の物質に変わりますか。また、酸化銅は何に変化したのですか。 (赤褐色) (銅) )
- ③ この実験で石灰水はどうなりますか。また、このことから何が発生したといえますか。 (白くにごる) (二酸化炭素) )
- ④ この実験で酸化された物質、還元された物質はそれぞれ何ですか。 酸化(炭素) 還元(銅) )
- ⑤ この実験でおこった反応を化学反応式で表しなさい。 ( $2\text{CuO} + \text{C} \rightarrow 2\text{Cu} + \text{CO}_2$ ) )
- ⑥ 加熱を止めるとき注意すべきことは何ですか。 (ガラス管を石灰水から出しておくこと。) )

【3】上の〔図3〕のように、炭素のかわりに水素を送り込みながら酸化銅を還元する実験を行った。

- ① この実験で発生する物質は銅と何ですか。 (水) )
- ② この実験で酸化された物質、還元された物質はそれぞれ何ですか。 酸化(水素) 還元(銅) )
- ③ この実験でおこった反応を化学反応式で表しなさい。 ( $\text{CuO} + \text{H}_2 \rightarrow \text{Cu} + \text{H}_2\text{O}$ ) )

【4】下の図は製鉄のようすを簡単に表したものです。



- ① 代表的な鉄鉱石を答えなさい。 (磁鉄鉱・赤鉄鉱) )
- ② コークスの原料は何ですか。 (石炭) )
- ③ **A** は鉄鉱石に含まれる不純物を取り除きやすくするための原料です。名称を答えなさい。 (石灰石) )
- ④ **B** は還元されたばかりのもろい鉄が当てはまります。これを何といいますか。 (銑鉄) )
- ⑤ **C** は炭素を取り除いたしなやかな鉄が当てはまります。これを何といいますか。 (鋼) )

# 確認テスト

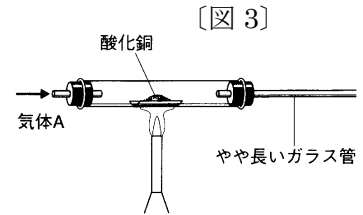
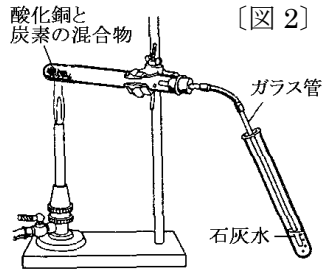
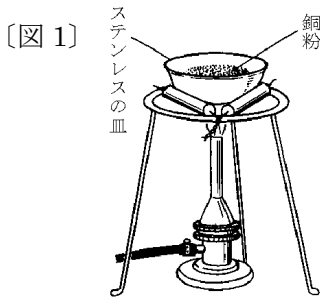
酸化と還元 ①

実施

氏名

【1】 下の〔図1〕のようにステンレスの皿に銅粉をとり、ガスバーナーで加熱した。

- ① このときにおこる反応を何といいますか。 ( )
- ② 加熱後にできた物質の色と物質名を答えなさい。 ( )
- ③ この反応を化学反応式で表しなさい。 ( )



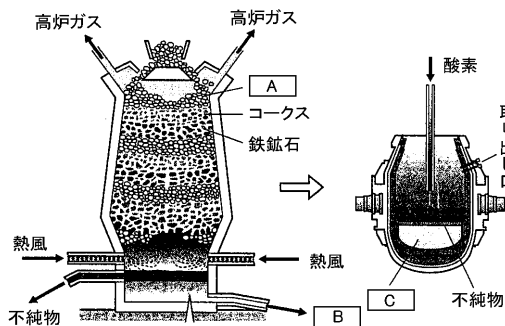
【2】 上の〔図2〕のような装置で酸化銅と炭素の混合物を加熱する実験を行った。

- ① 酸化銅は銅と何が結びついたものですか。 ( )
- ② 加熱後、酸化銅は何色の物質に変わりますか。また、酸化銅は何に変化したのですか。  
( ) ( )
- ③ この実験で石灰水はどうなりますか。また、このことから何が発生したといえますか。  
( ) ( )
- ④ この実験で酸化された物質、還元された物質はそれぞれ何ですか。  
酸化( ) 還元( )
- ⑤ この実験でおこった反応を化学反応式で表しなさい。 ( )
- ⑥ 加熱を止めるとき注意すべきことは何ですか。 ( )

【3】 上の〔図3〕のように、炭素のかわりに水素を送り込みながら酸化銅を還元する実験を行った。

- ① この実験で発生する物質は銅と何ですか。 ( )
- ② この実験で酸化された物質、還元された物質はそれぞれ何ですか。  
酸化( ) 還元( )
- ③ この実験でおこった反応を化学反応式で表しなさい。 ( )

【4】 下の図は製鉄のようすを簡単に表したものです。



- ① 代表的な鉄鉱石を答えなさい。 ( )
- ② コークスの原料は何ですか。 ( )
- ③ **A** は鉄鉱石に含まれる不純物を取り除きやすくするための原料です。名称を答えなさい。 ( )
- ④ **B** は還元されたばかりのもろい鉄が当てはまります。これを何といいますか。 ( )
- ⑤ **C** は炭素を取り除いたしなやかな鉄が当てはまります。これを何といいますか。 ( )