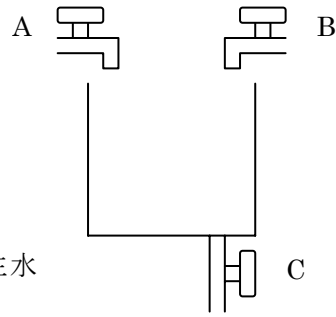


得点	<b>演習問題</b>	和や差の関係で解く文章題:ニュートン算 ①	実施日	月	日	氏名

【1】右の図のような容積 60L の水そうがあり、毎分 9L ずつ注水することができる注水管 A と、毎分 3L ずつ注水することができる注水管 B、毎分 5L ずつ排水できる排水管 C があります。



- ① 排水管を開いたまま注水管 A で注水し始めると何分後に満水しますか。
- ② 満水すると同時に注水管 A を閉じ、かわりに注水管 B を開くと何分後に水はなくなりますか。

【2】A、B2 つの水道管と、1 つの排水管のついている容積 360L の水そうがあります。水道管 A からは毎分 5L、水道管 B から毎分 10L ずつ注水することができます。また、排水管からは毎分 7L ずつ排水できます。

- ① 排水管を開いたまま、水道管 A と B で注水し始めると何分後に満水しますか。
- ② 満水すると同時に、水道管 A を開いたまま、B だけを閉じると何分後に水はなくなりますか。

【3】コンサート会場の入場口に入場開始前に 400 人の行列ができていて、入場開始後も毎分 20 人ずつ観客が新しく来場しているそうです。入場口 2 つで入場し始めるとちょうど 10 分で行列はなくなったそうです。次の問いに答えなさい。

- ① 1 つの入場口で毎分何人ずつ入場することができますか。
- ② もし、入場口を 4 つにすると、行列は何分でなくなりますか。
- ③ 行列を 2 分以内になくそうとすると、少なくとも入場口はいくつ以上必要ですか。

【4】宝くじ売りの発売開始前に 100 人の行列ができていて、発売開始後も毎分 10 人ずつ新しく来場する見込みだそうです。窓口 1 つで販売し始めるとちょうど 5 分で行列はなくなったそうです。もし、窓口を 2 つにしていたら、行列は何分でなくなってしまうですか。

【5】初めに 200L の水が入っている水そうがあり、注水管から毎分 10L ずつ注水が続いているそうです。この水そうからポンプ 1 台だけを使って水をくみ上げると 8 分後に水そうの水はなくなるそうです。もし、ポンプ 2 台を使って水をくみ上げると何分何秒後の水そうの水はなくなりますか。

【6】ある牧場に牛を 20 頭放牧すると 20 日で、30 頭放牧すると 12 日で草を食べつくすそうです。牧場には、毎日一定の割合で草が生えてきているものとします。

- ① 毎日、新しく生えてきている草は、牛何頭分の食べる量にあたりますか。
- ② 放牧前に牧場に生えていた草は、牛何頭分の食べる量にあたりますか。
- ③ もし、牛を 35 頭放牧すると、何日間で草を食べつくしますか。

【7】ある池には一定の割合で水がわきだしているそうです。この池から、ポンプ 4 台を水を使ってくみ上げると 30 分後に池の水はなくなり、ポンプ 6 台では 15 分後に池の水はなくなるそうです。このとき、ポンプ 8 台を使うと、何分後に池の水はなくなりますか。