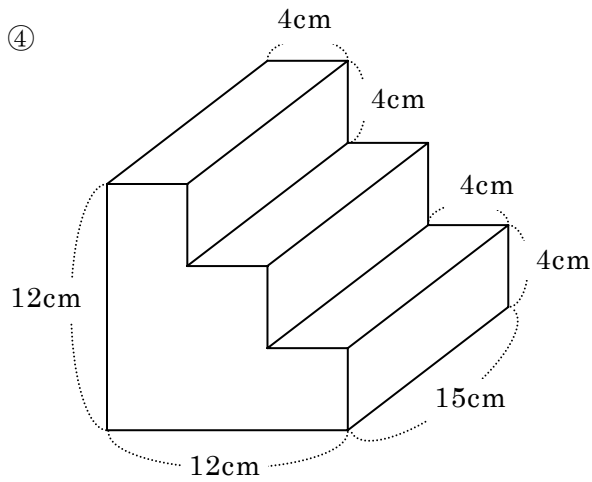
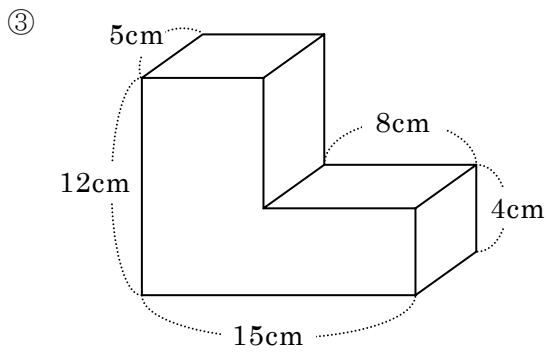
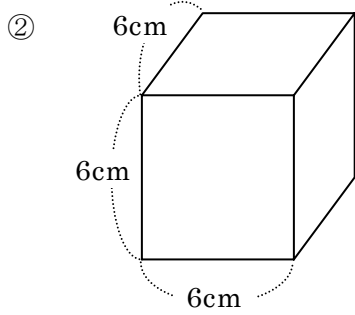
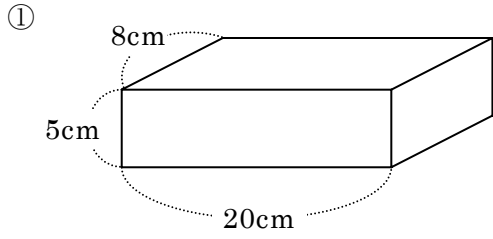
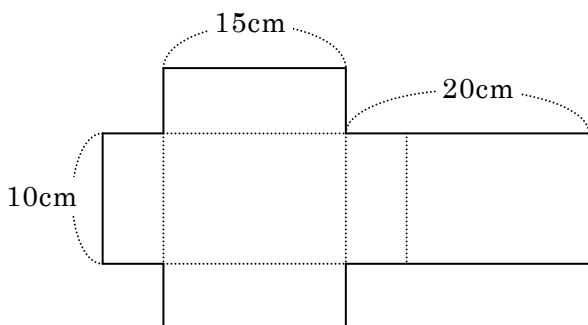


得点	演習問題	実施日	月	日	氏名

【1】 次のような立体の体積を求めなさい。



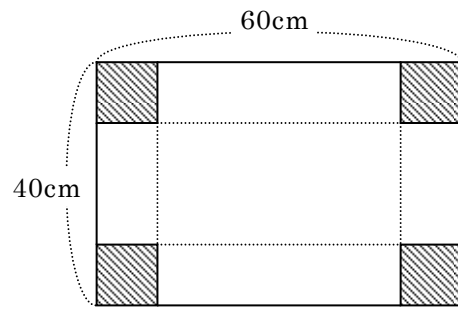
【2】 下の図は、直方体の展開図です。この展開図を組み立ててできる直方体の体積は何 cm^3 ですか。



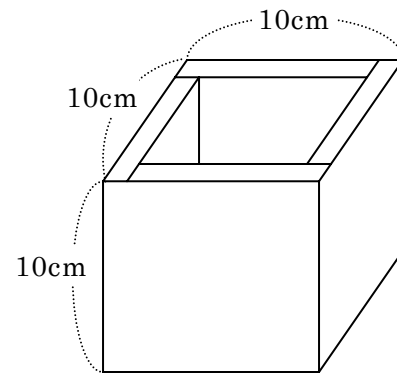
【3】 たてが 16cm、横が 25cm で、深さ 40cm の直方体の形をした水そうがあります。次の問いに答えなさい。

- ① この水そうには何 cm^3 の水が入りますか。また、それは何 L ですか。
- ② この水そうに深さが 8cm になるまで水を入れました。入れた水の体積は何 L ですか。
- ③ この水そうに 4L の水を入れました。水の深さは何 cm になりますか。

【4】 たて 40cm、横 60cm の長方形の 4 すみから、1 辺 10cm の正方形を切り取ります。次にこれを組み立ててふたのない箱をつくります。このようにしてできた箱には、何 cm^3 の水が入りますか。



【5】 下の図のような、厚さ 1cm の板で作った直方体の形をした木の箱をつくりました。



- ① この箱には何 cm^3 の水が入りますか。
- ② この水そうに 480cm^3 の水を入れると、水の深さは何 cm になりますか。