

得点		<b>演習問題</b>	実施日	月 日	氏名

【1】 次の各問いに答えなさい。

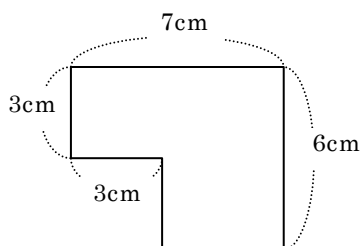
- ① 縮尺が 5 万分の 1 の縮図上で 10cm 離れた 2 地点間の、実際のへだたりは何 km ですか。
- ② 縮尺が 2 万 5000 分の 1 の縮図上では、実際には 500m 離れている 2 地点のへだたりは何 cm で表されていますか。
- ③ 実際には 4.8km 離れている 2 地点間のへだたりが 24cm で表されている縮図の縮尺を比の形で求めなさい。

【2】 ある学校の敷地は、東西が 150m、南北が 105m の長方形で表されます。これについて、次の各問いに答えなさい。

- ① よしお君は、学校の敷地を縮図に表すとき、南北が 30cm の長さになるようにしました。このとき、縮尺をいくらにしたことになりましたか。
- ② また、けんじ君は学校の敷地を、縮尺 1:500 になるように表しました。すると、学校の敷地内にある体育館は、たて 8cm、横 5cm の長方形で表されることがわかりました。この体育館の実際の面積は何 m<sup>2</sup> ですか。

【3】 縮尺 1:50000 の地図上で 6.5cm はなれている AB2地点間のへだたりは、縮尺 1:10000 の地図上では何 cm はなれていますか。

【4】 下の図は、ある学校の花だんを、縮尺  $\frac{1}{200}$  の縮図に表したものです。この花だんの実際の面積を求めなさい。

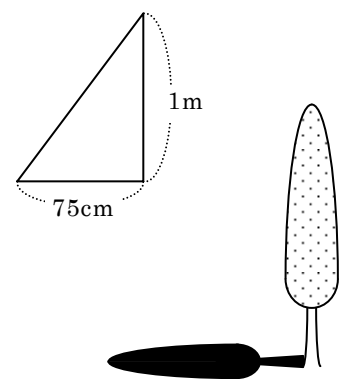


【5】 次の各問いに答えなさい。

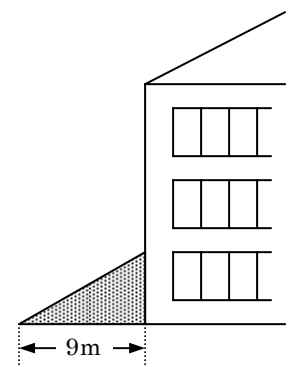
- ① 縮尺が 1:25000 の縮図上で、1辺 6cm に表されている正方形の土地の、実際の面積は何 km<sup>2</sup> ですか。
- ② 1辺の長さが 0.6km の正方形の土地は、縮尺 1:10000 の縮図上では何 cm<sup>2</sup> に表されていますか。
- ③ 10 万分の 1 の縮図上で 25cm<sup>2</sup> に表されている土地の面積は実際には何 km<sup>2</sup> ありますか。

【6】 実際のへだたりが 4km である 2 地点が 2cm に表されている地図があります。この地図上で、たて 4.5cm、横 3cm の長方形で表されている土地の、実際の面積は何 km<sup>2</sup> ですか。

【7】 木の高さを求めるのに木の影を利用することにしました。地面に垂直に立てた長さ 1m の棒の影の長さが 75cm のとき、木の影の長さは 5.4m であった。木の高さは何 m ですか。



【8】 右の図のように校舎の影が 9m のとき、地面に垂直に立てた長さ 1m の棒の影の長さは 60cm であった。このとき、校舎の高さは何 m ですか。



得点	<b>演習問題 (解答)</b>	実施日	月 日	氏名	縮図とその利用 ①

【1】 次の各問いに答えなさい。

- ① 縮尺が 5 万分の 1 の縮図上で 10cm 離れた 2 地点間の、実際のへだたりは何 km ですか。

$$10 \times 50000 = 500000\text{cm} = 5000\text{m} = 5\text{km}$$

答 5 km

- ② 縮尺が 2 万 5000 分の 1 の縮図上では、実際には 500m 離れている 2 地点のへだたりは何 cm で表されていますか。

$$50000 \div 25000 = 2\text{cm}$$

答 2 cm

- ③ 実際には 4.8km 離れている 2 地点間のへだたりが 24cm で表されている縮図の縮尺を比の形で求めなさい。

$$24:48000 = 1:20000$$

答 1:20000

【2】 ある学校の敷地は、東西が 150m、南北が 105m の長方形で表されます。これについて、次の各問いに答えなさい。

- ① よしお君は、学校の敷地を縮図に表すとき、南北が 30cm の長さになるようにしました。このとき、縮尺をいくりにしたことになりますか。

$$30:10500 = 1:350$$

答 1:350

- ② また、けんじ君は学校の敷地を、縮尺 1:500 になるように表しました。すると、学校の敷地内にある体育館は、たて 8cm、横 5cm の長方形で表されることがわかりました。この体育館の実際の面積は何 m<sup>2</sup> ですか。

$$5 \times 500 = 2500\text{cm} = 25\text{m} \quad 25 \times 40 = 1000$$

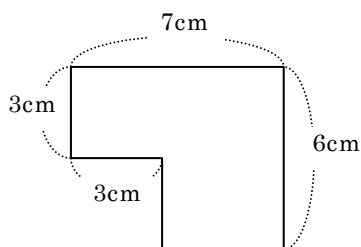
$$8 \times 500 = 4000\text{cm} = 40\text{m} \quad \text{答 } 1000 \text{ m}^2$$

【3】 縮尺 1:50000 の地図上で 6.5cm はなれている AB2 地点間のへだたりは、縮尺 1:10000 の地図上では何 cm はなれていますか。

$$6.5 \times 50000 = 325000\text{cm}$$

$$325000 \div 10000 = 32.5\text{cm} \quad \text{答 } 32.5 \text{ cm}$$

【4】 下の図は、ある学校の花だんを、縮尺  $\frac{1}{200}$  の縮図に表したものです。この花だんの実際の面積を求めなさい。



$$7 \times 6 - 3 \times 3 = 33$$

$$33 \times 200 \times 200 = 1320000$$

答 132 m<sup>2</sup>

【5】 次の各問いに答えなさい。

- ① 縮尺が 1:25000 の縮図上で、1辺 6cm に表されている正方形の土地の、実際の面積は何 km<sup>2</sup> ですか。

$$6 \times 25000 = 150000\text{cm} = 1500\text{m} = 1.5\text{km}$$

$$1.5 \times 1.5 = 2.25 \quad \text{答 } 2.25 \text{ km}^2$$

- ② 1辺の長さが 0.6km の正方形の土地は、縮尺 1:10000 の縮図上では何 cm<sup>2</sup> に表されていますか。

$$60000\text{cm} \div 10000 = 6\text{cm} \quad 6 \times 6 = 36$$

答 36 cm<sup>2</sup>

- ③ 10 万分の 1 の縮図上で 25cm<sup>2</sup> に表されている土地の面積は実際には何 km<sup>2</sup> ありますか。

$$25 \times 100000 \times 100000 = 250000000000\text{cm}^2$$

$$= 25000000\text{m}^2$$

$$= 25\text{km}^2 \quad \text{答 } 25 \text{ km}^2$$

【6】 実際のへだたりが 4km である 2 地点が 2cm に表されている地図があります。この地図上で、たて 4.5cm、横 3cm の長方形で表されている土地の、実際の面積は何 km<sup>2</sup> ですか。

$$400000 \div 2 = 200000$$

$$4.5 \times 200000 = 900000\text{cm} = 9\text{km}$$

$$3 \times 200000 = 600000\text{cm} = 6\text{km}$$

$$9 \times 6 = 54$$

答 54 km<sup>2</sup>

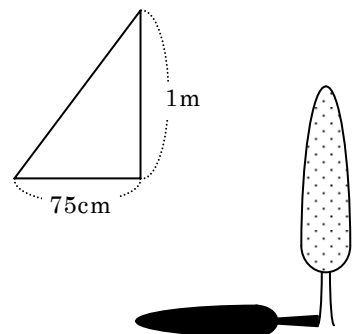
【7】 木の高さを求めるのに木の影を利用することにしました。地面に垂直に立てた長さ 1m の棒の影の長さが 75cm のとき、木の影の長さは 5.4m であった。木の高さは何 m ですか。

$$75:100 = 3:4$$

$$3:4 = 5.4:x$$

$$x = 7.2$$

答 7.2 m



【8】 右の図のように校舎の影が 9m のとき、地面に垂直に立てた長さ 1m の棒の影の長さは 60cm であった。このとき、校舎の高さは何 m ですか。

$$60:100 = 3:5$$

$$3:5 = 9:x$$

$$x = 15$$

答 15 m

