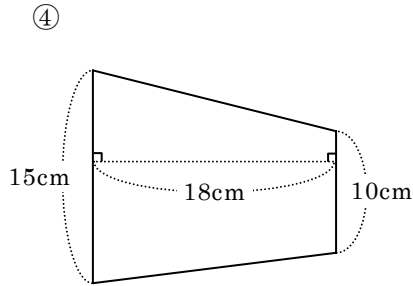
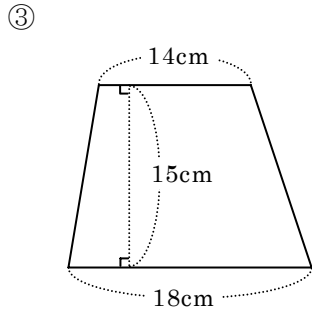


得点	<b>演習問題</b>			実施日	月 日	氏名
	三角形や四角形の面積 ③					

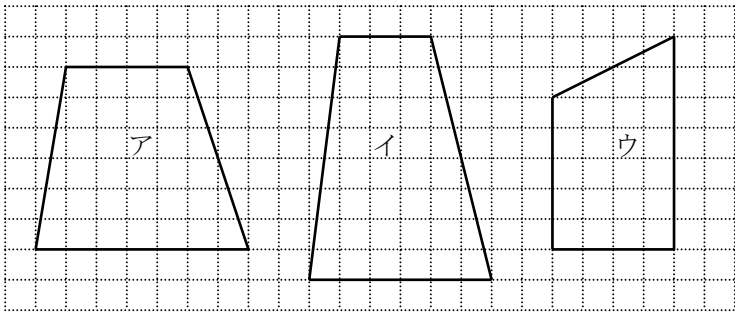
【1】 次の台形の面積を求めなさい。

① 上底 10cm、下底 15cm、高さ 8cm の台形。

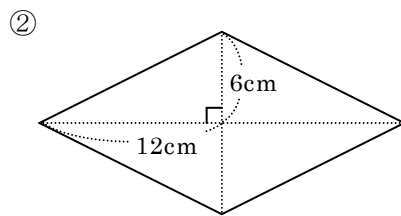
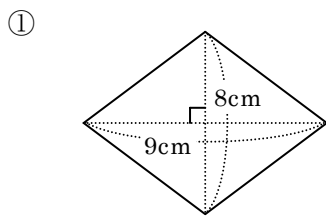
② 上底 20m、下底 28m、高さ 25m の台形。



【2】 下の方眼は 1 辺が 1cm です。台形ア～ウの面積をそれぞれ求めなさい。

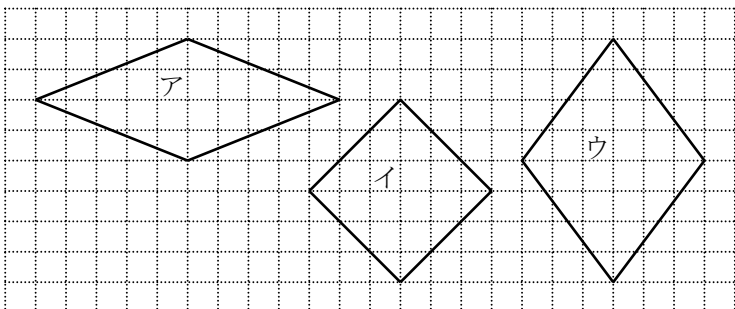


【3】 次のひし形の面積を求めなさい。

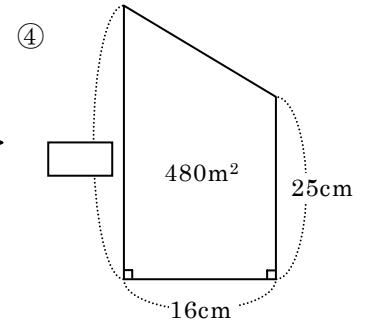
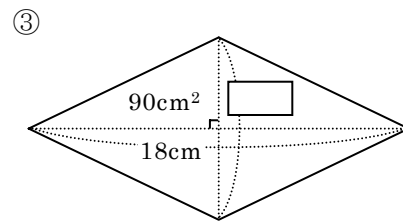
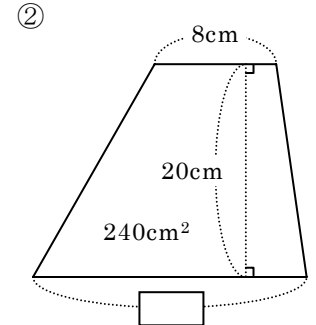
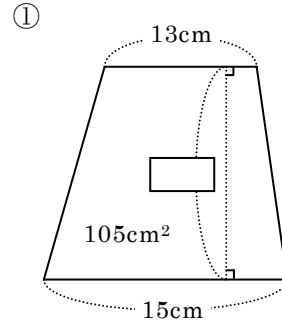


③ 対角線の長さが 18cm の正方形。

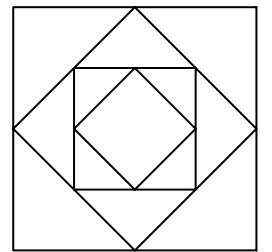
【4】 下の方眼は 1 辺が 1cm です。ひし形ア～ウの面積をそれぞれ求めなさい。



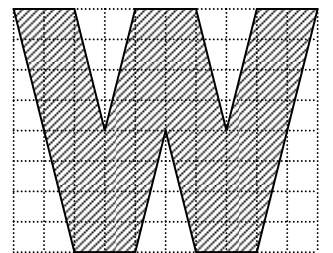
【5】 次の台形やひし形の面積がわかっているとき、□ の長さをそれぞれ求めなさい。



【6】 右の図のように 1 辺 16cm の正方形の各辺の中点をそれぞれ結び内側に次々と小さな正方形をつくりました。このときにできた最も小さな正方形の面積を求めなさい。



【7】 下の方眼は 1 辺が 1cm です。斜線の部分の面積をそれぞれ求めなさい。



【8】 下のような台形 ABCD の面積を求めなさい。

