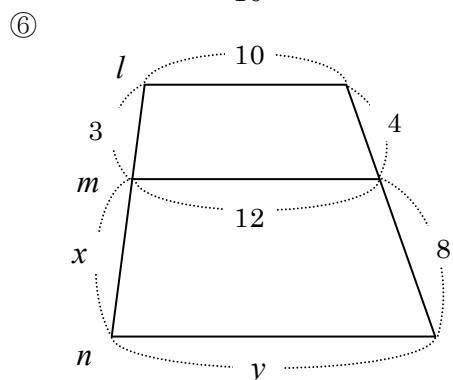
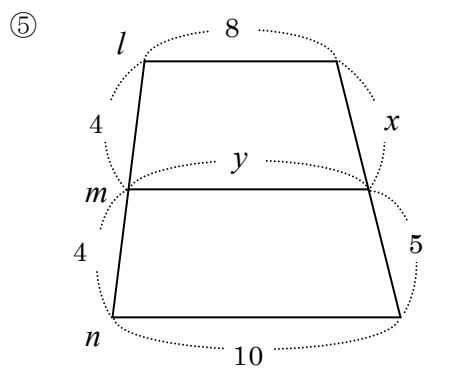
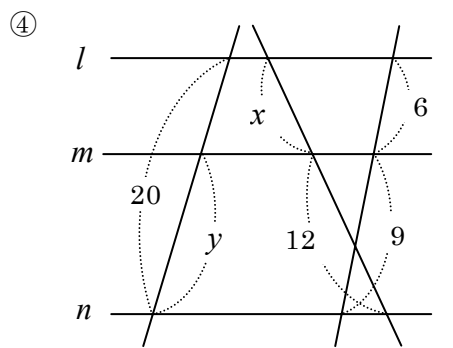
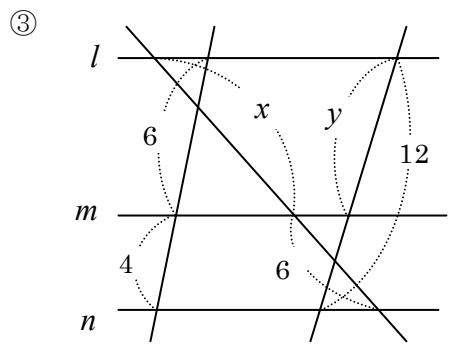
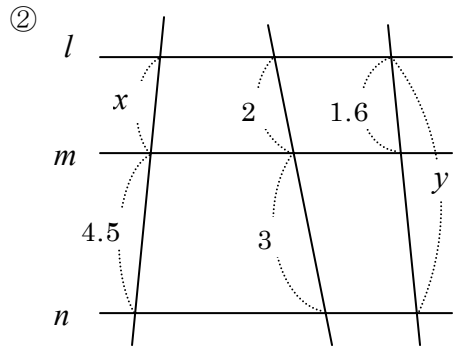
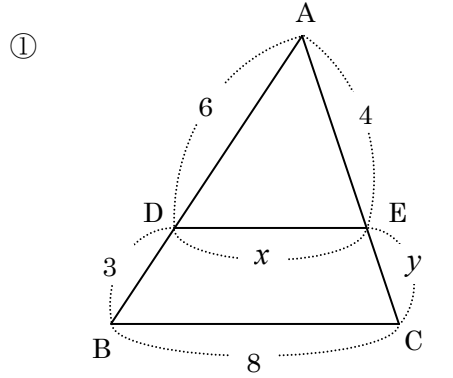
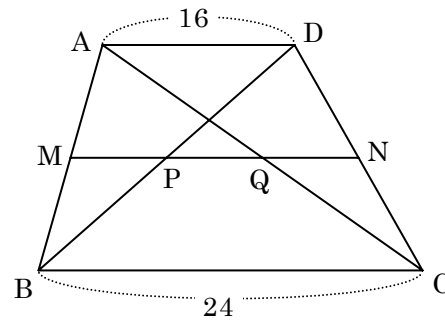


得点	演習問題	実施日	月 日	氏名

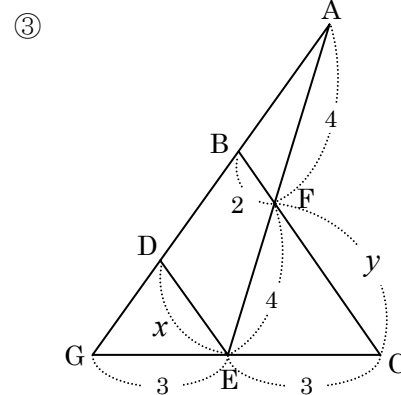
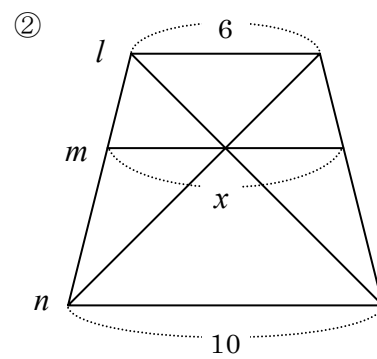
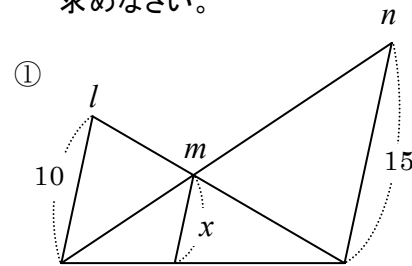
【1】 次の図で、 $BC \parallel DE$ 、 $l \parallel m \parallel n$  のとき、 $x$  の  $y$  値をそれぞれ求めなさい。



【2】 台形 ABCD で、辺 AB、辺 CD の中点をそれぞれ M、N とするとき、MN、PQ の長さをそれぞれ求めなさい。

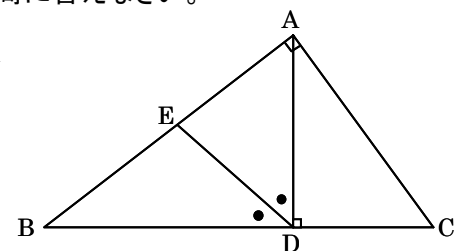


【3】 次の図で、 $BC \parallel DE$ 、 $l \parallel m \parallel n$  のとき、 $x$  の  $y$  値をそれぞれ求めなさい。



【4】 右の図のように  $\angle A = 90^\circ$ 、 $AB = 12\text{cm}$ 、 $BC = 15\text{cm}$ 、 $AC = 9\text{cm}$  の直角三角形 ABC がある。頂点 A から辺 BC に垂線 AD を下ろし、 $\angle ADB$  の二等分線 DE を引いた。このとき次の間に答えなさい。

① AD、BD の長さをそれぞれ求めなさい。



② BE の長さを求めなさい。