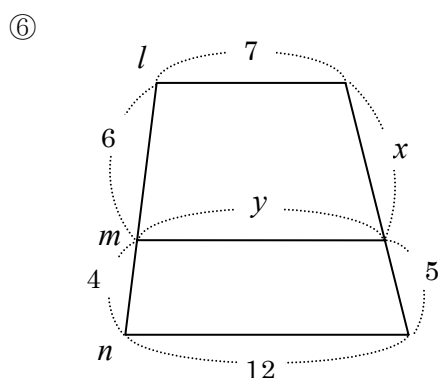
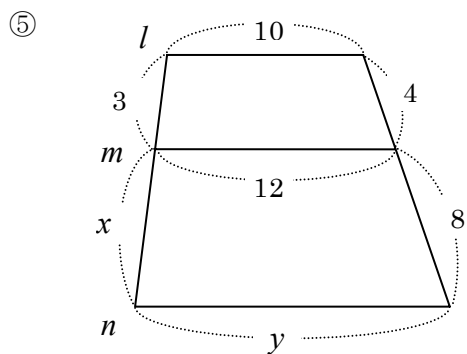
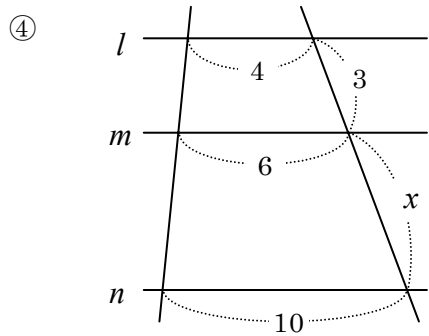
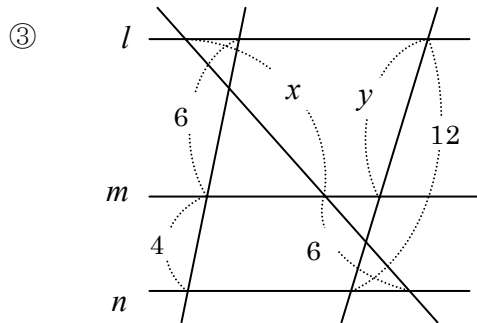
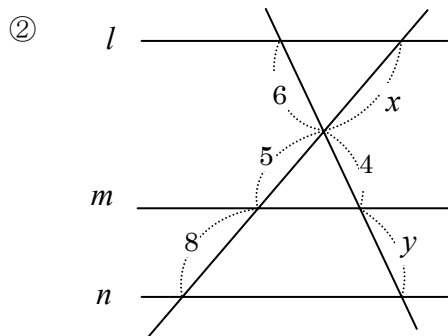
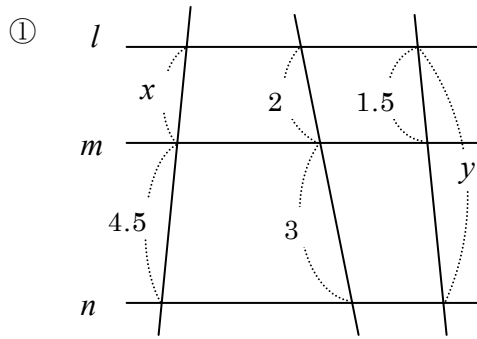
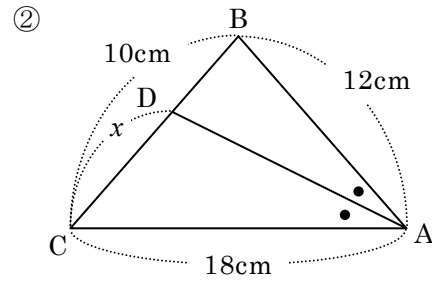
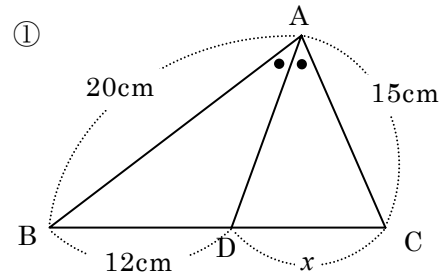


得点		<b>演習問題</b>	実施日	月	日	氏名
				平行線と比 ①		

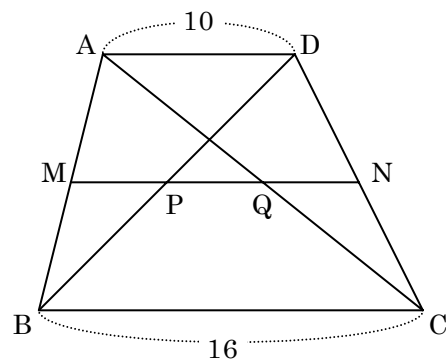
【1】 次の図で、 $l//m//n$  のとき、 $x$ 、 $y$  の長さをそれぞれ求めなさい。



【2】  $\triangle ABC$  の  $\angle A$  の二等分線と辺  $BC$  との交点を  $D$  とするとき  $x$  の長さを求めなさい。



【3】 下の台形  $ABCD$  で辺  $AB$ 、辺  $CD$  の中点をそれぞれ  $M$ 、 $N$  とするとき、 $MN$ 、 $PQ$  の長さをそれぞれ求めなさい。



【4】 次の図で、 $BC//DE$ 、 $l//m//n$  のとき、 $x$  の  $y$  値をそれぞれ求めなさい。

