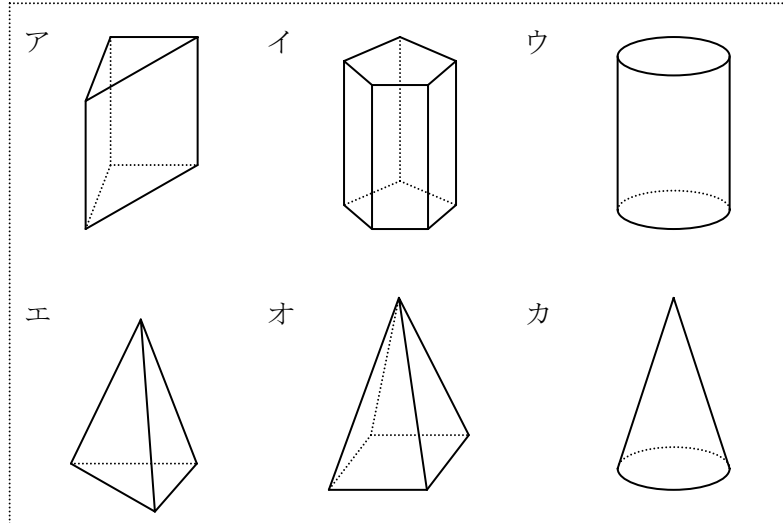


得点		演習問題	実施日	月 日	氏名	
		いろいろな立体 ①				

【1】下の立体について、次の問いに答えなさい。



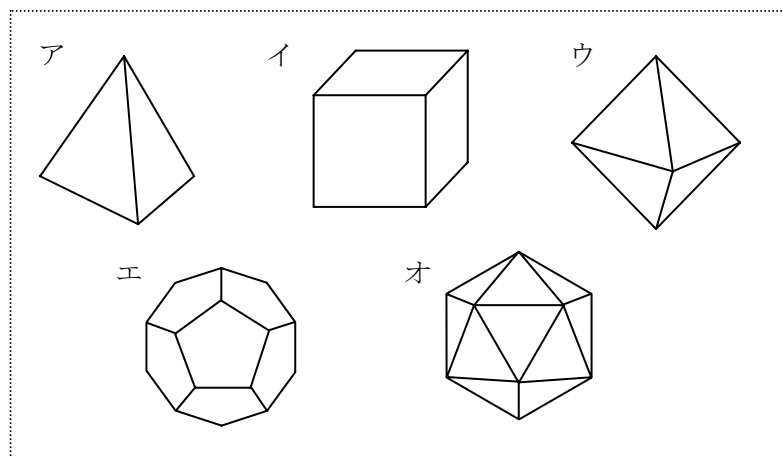
- ① 多面体といえるものはどれですか。
- ② それぞれの立体の名前を答えなさい。
- ③ エの立体で、もし底面が正三角形で、側面がすべて合同な二等辺三角形辺であれば、何という立体ですか。

【2】下の角柱や角錐について、頂点や辺、面の数をまとめた表を完成させなさい。

	三角柱	四角柱	五角柱	六角柱	n 角柱
頂点の数					
辺の数					
面の数					

	三角錐	四角錐	五角錐	六角錐	n 角錐
頂点の数					
辺の数					
面の数					

【3】正多面体について、次の問いに答えなさい。



- ① それぞれの正多面体の名前を下の表に書き入れなさい。
- ② 正多面体ア～ウについては見取り図に見えない辺を書き加えて下の表を完成しなさい。
- ③ 正多面体エ・オについては下のヒントを参考にして、表を完成しなさい。

[ヒント1] 辺は2つの面に共有されています。つまり辺の総数は「1つの面の辺の数」×「面の数」÷2と考えて求めることができます。

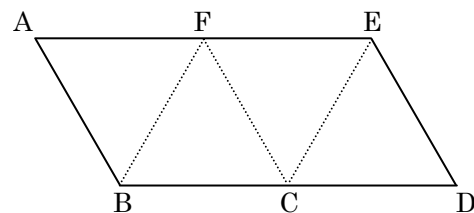
[ヒント2] 頂点の総数はいくつかの面に共有されています。そこで「1つの面の頂点の数」×「面の数」÷「1つの頂点に集まる面の数」と考えて求めることができます。

	ア	イ	ウ	エ	オ
名前					
面の形					
辺の数					
頂点の数					

【4】正多面体について、次の問いに答えなさい。

- ① 正三角形で囲まれている正多面体をすべて答えなさい。
- ② 立方体は何という正多面体ですか。
- ③ 正八面体はある角錐を2つ合わせたものとも考えることもできる。何という角錐ですか。
- ④ 1つの頂点に集まる面の数が4つの正多面体は何ですか。

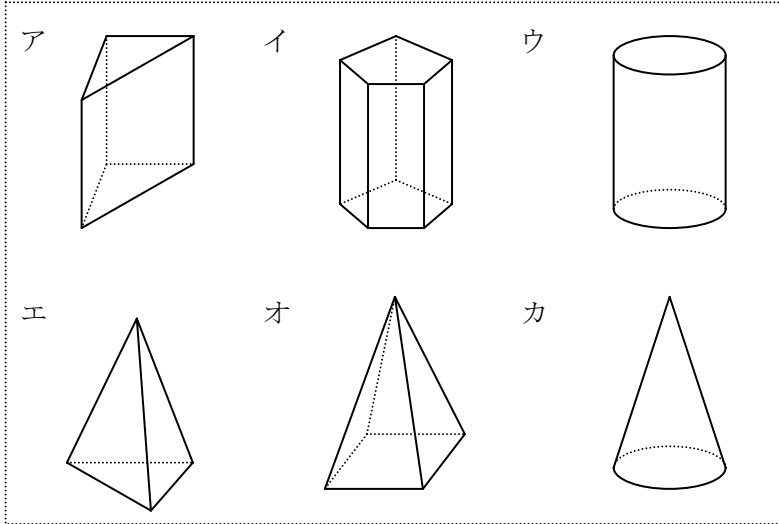
【5】下の展開図はある正多面体のものである。次の問いに答えなさい。



- ① 何という正多面体ですか。
- ② 頂点 A と重なる頂点はどれですか。
- ③ 辺 AB と重なる辺はどれですか。
- ④ 辺 AB ねじれの位置にある辺はどれですか。

得点	演習問題〔解答〕	実施日	月 日	氏名
	いろいろな立体 ①			

【1】下の立体について、次の問いに答えなさい。



① 多面体といえるものはどれですか。

ア・イ・エ・オ

② それぞれの立体の名前を答えなさい。

ア 三角柱 イ 五角柱 ウ 円柱
 エ 三角錐 オ 四角錐 カ 円錐

③ エの立体で、もし底面が正三角形で、側面がすべて合同な二等辺三角形辺であれば、何という立体ですか。

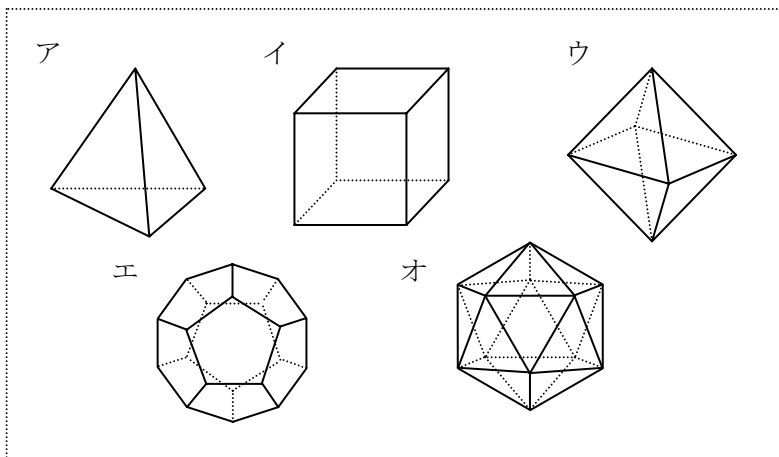
正三角錐

【2】下の角柱や角錐について、頂点や辺、面の数をまとめた表を完成させなさい。

	三角柱	四角柱	五角柱	六角柱	n 角柱
頂点の数	6	8	10	12	$2n$
辺の数	9	12	15	18	$3n$
面の数	5	6	7	8	$n+2$

	三角錐	四角錐	五角錐	六角錐	n 角錐
頂点の数	4	5	6	7	$n+1$
辺の数	6	8	10	12	$2n$
面の数	4	5	6	7	$n+1$

【3】正多面体について、次の問いに答えなさい。



① それぞれの正多面体の名前を下の表に書き入れなさい。

② 正多面体ア～ウについては見取り図に見えない辺を書き加えて下の表を完成しなさい。

③ 正多面体エ・オについては下のヒントを参考にして、表を完成しなさい。

[ヒント1] 辺は2つの面に共有されています。つまり辺の総数は「1つの面の辺の数」×「面の数」÷2と求めて求めることができます。

[ヒント2] 頂点の総数はいくつかの面に共有されています。そこで「1つの面の頂点の数」×「面の数」÷「1つの頂点に集まる面の数」と求めて求めることができます。

	ア	イ	ウ	エ	オ
名前	正四面体	正六面体	正八面体	正十二面体	正二十面体
面の形	正三角形	正方形	正三角形	正五角形	正三角形
辺の数	6	12	12	30	30
頂点の数	4	8	6	20	12

【4】正多面体について、次の問いに答えなさい。

① 正三角形で囲まれている正多面体をすべて答えなさい。

正四面体 正八面体 正二十面体

② 立方体は何という正多面体ですか。

正六面体

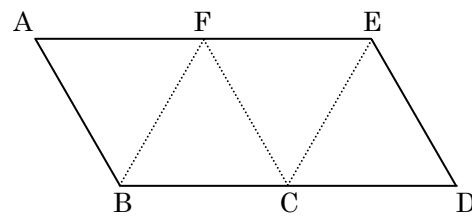
③ 正八面体はある角錐を2つ合わせたものと考えてもできる。何という角錐ですか。

正四角錐

④ 1つの頂点に集まる面の数が4つの正多面体は何ですか。

正八面体

【5】下の展開図はある正多面体のものである。次の問いに答えなさい。



① 何という正多面体ですか。

正四面体

② 頂点Aと重なる頂点はどれですか。

頂点E

③ 辺ABと重なる辺はどれですか。

辺ED

④ 辺ABねじれの位置にある辺はどれですか。

辺FC